

1,3 → 11 kW

Klimakonwektor kasetonowy

Główne zastosowania

- Nietuże obiekty komercyjne
- Biura
- Sklepy

Dlaczego wybrać właśnie to urządzenie?

- Cicha praca
- Estetyczna integracja
- Niskie zużycie energii z wentylatorem EC
- Optymalna dystrybucja powietrza
- Łatwy montaż i konserwacja



Opis ogólny

Wodne klimakonwektory kasetonowe ARMONIA spełniają wszelkie wymogi komfortu klimatyzacyjnego i są dostępne w:

WERSJA STANDARDOWA

- 7 wielkości mocy dla systemów 2-rurowych / 2 rury z dodatkową nagrzewnicą elektryczną
- 11 wielkości mocy dla systemów 4-rurowych

WERSJA EC

- 5 wielkości mocy dla systemów 2-rurowych / 2 rury z dodatkową nagrzewnicą elektryczną
- 5 wielkości mocy dla systemów 4-rurowych

Dyfuzory plastikowe i metalowe mają bardzo estetyczny wzór i zostały tak zaprojektowane, aby pasować do standardowych modułów podwieszanego sufitu 600 x 600 mm.

Większe mają rozmiar 800 x 800 mm i gwarantują najlepszy stosunek emisji hałasu do mocy.

Aby spełnić wszelkie wymogi dotyczące instalacji, w urządzeniu dostępnych jest kilka opcji: sterowanie pilotem na podczerwień, sterownik autonomiczny oraz zestaw master-slave.

Wodne klimakonwektory kasetonowe ARMONIA dostępne są w następujących konfiguracjach:

Wersja	Przykład kodyfikacji
Wersja standardowa Urządzenie podstawowe	2 rury CWC 2 ST 020
	4 rury CWC 4 ST 040
Wersja MB Urządzenie podstawowe z płytą do ModBus, nadrzędny/podrzędny, sterowanie pilotem	2 rury CWC 2 MB 020
	4 rury CWC 4 MB 040
Wersja EH Urządzenie podstawowe z nagrzewnicą elektryczną	2 rury CWC 2 EH 120
Wersja EHMB Urządzenie podstawowe z nagrzewnicą elektryczną, z płytą do ModBus, nadrzędny/podrzędny, sterowanie pilotem	2 rury CWC 2 MBEH 120
Wersja EC Urządzenie z silnikiem wentylatora komutowanym elektronicznie	2 rury CWC 2 EC 120
	4 rury CWC 4 EC 140
Wersja ECMB Urządzenie z silnikiem wentylatora komutowanym elektronicznie z płytą do ModBus nadrzędny/podrzędny, sterowanie pilotem	2 rury CWC 2 ECMB 120
	4 rury CWC 4 ECMB 140
Wersja ECMBEH Urządzenie z silnikiem wentylatora komutowanym elektronicznie, z nagrzewnicą elektryczną z płytą do ModBus nadrzędny/podrzędny, sterowanie pilotem	2 rury CWC 2 MBEH 120

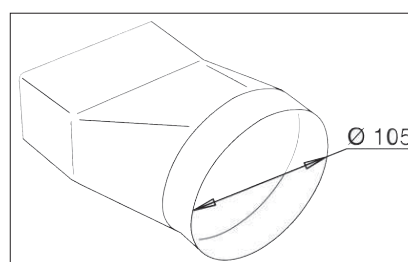
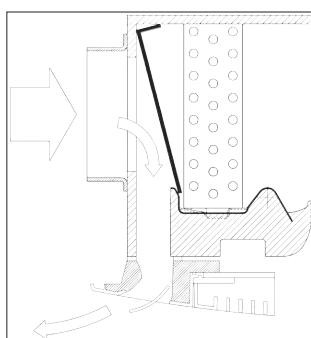
Konstrukcja

- Główna obudowa jest wykonana z ocynkowanej stali, wewnątrz pokrywa warstwa izolacji termicznej 10mm z polietylenu o komórkach zamkniętych, zewnętrzną stronę wyściela warstwa zapobiegająca skraplaniu.
- Dyfuzor dostępny z tworzywa ABS w kolorze białym i białym metalicznym (do wielkości 320)
- Filtr powietrza można myć, charakteryzuje się łatwym dostępem i demontażem
- Zespół silnika-wentylatora zawiera wentylator promieniowy, jednostronnie ssący i 6-biegowy silnik elektryczny zasilany prądem jednofazowym 230V/50 Hz, z izolacją klasy B i termicznym zabezpieczeniem silnika klixon.
- Standardowo dostarczane z podłączonymi 3 biegami; na miejscu można wybrać spośród 6 dostępnych biegów i zmodyfikować.
- Dostępny jest również silnik EC o niskim zużyciu energii. Karta sterująca falownika umożliwia zmienny przepływ powietrza - ogrzewanie/chłodzenie.
- Wymienniki ciepła wykonane są z miedzianych rur i połączonych aluminiowymi lamelami. Seria z 2 rurami posiada 1,2 lub 3 rzędy, a seria 4-rurowa posiada 2+1 rzędowe wymienniki monoblokowe.
- Seria 4-rurowa została specjalnie zaprojektowana w odpowiedzi na zwiększone zapotrzebowanie na chłodzenie (CWC 260-360-560-660) lub ogrzewanie (CWC 040-140-240-340-440-540-640).
- W standardzie dostarczana jest pompka skroplin o wysokości podnoszenia 650 mm, z pływakiem.
- Główna i pomocnicza taca ociekowa na skropliny dostarczane są w standardzie. Główna taca ociekowa jest wykonana ze styropianu ABS i posiada klasę odporności ogniowej B2.
- Pomocnicza taca ociekowa jest wykonana z kopolimeru ABS i jest połączona z tacą główną, aby odbierać skropliny z wymiennika i zaworów.
- Listwa zaciskowa jest łatwo dostępna i umieszczona na zewnątrz.



Dostępne akcesoria - Konfiguracje

- Różne kolory dostępne dla dyfuzorów z ABS (na żądanie, przy zachowaniu minimalnej liczby zamówionych sztuk)
- 2 i 3 drogowe zawory regulacyjne
- Pilot zdalnego sterowania na podczerwień
- Sterowniki
- Karta master/slave (MSC)
- Sterowanie wentylatorem EC
- Zestaw do świeżego powietrza (1-kierunkowy kanał metalowy i obejście) oraz kanał świeżego powietrza (plastikowe złącze $\text{R} 105$ mm)



Dane ogólne – Wersja standardowa

CWC Wersja 2-rurowa		600 x 600											
		020			120			220			320		
Prędkość		MIN	MED	MAX	MIN	MED	MAX	MIN	MED	MAX	MIN	MED	MAX
Natężenie przepływu powietrza	m³/h	310	420	610	310	420	520	320	500	710	430	610	880
Moc chłodnicza	kW	1,27	1,63	1,98	1,84	2,34	2,68	2,25	3,34	4,33	2,94	3,88	5,02
Użyteczna moc chłodnicza		1,01	1,32	1,64	1,35	1,75	2,04	1,57	2,39	3,18	2,08	2,81	3,74
Moc grzewcza		1,62	2,12	2,64	2,22	2,90	3,35	2,56	3,93	5,23	3,43	4,63	6,17
Przepływ wody	l/h	219	280	340	316	402	461	387	574	745	506	667	863
Spadek ciśnienia w trybie chłodzenia	kPa	4,5	7,0	10,0	4,9	7,6	9,7	4,6	9,4	15,1	7,5	12,4	19,7
Spadek ciśnienia w trybie grzania		4,0	6,0	9,0	4,1	6,3	8,2	3,5	7,3	11,4	6,7	11,2	17,7
Wentylator	W	25	32	57	25	32	44	25	44	68	32	57	90
	A	0,11	0,15	0,27	0,11	0,15	0,20	0,11	0,20	0,32	0,15	0,27	0,45
Pojemność wodna	l	0,8	0,8	0,8	1,4	1,4	1,4	2,1	2,1	2,1	2,1	2,1	2,1
Poziom mocy akustycznej - Lw	dB(A)	33	40	49	33	40	45	33	45	53	41	49	59
Poziom ciśnienia akustycznego - Lp		24	31	40	24	31	36	24	36	44	32	40	50

CWC Wersja 2-rurowa		800 x 800								
		420			520			620		
Prędkość		MIN	MED	MAX	MIN	MED	MAX	MIN	MED	MAX
Natężenie przepływu powietrza	m³/h	630	820	1140	710	970	1500	710	1280	1820
Moc chłodnicza	kW	4,21	4,91	6,16	5,31	6,78	9,51	5,31	8,45	11,1
Użyteczna moc chłodnicza		3,03	3,58	4,59	3,46	4,48	6,48	3,71	6,09	8,25
Moc grzewcza		5,12	6,03	7,77	5,61	7,34	10,71	6,13	10,30	14,0
Przepływ wody	l/h	724	845	1060	913	1166	1636	913	1453	1909
Spadek ciśnienia w trybie chłodzenia	kPa	10,9	14,3	21,6	9,4	14,7	26,9	9,4	21,8	35,6
Spadek ciśnienia w trybie grzania		6,7	9,9	15,1	7,9	12,4	23,0	7,9	18,6	30,6
Wentylator	W	33	48	77	42	63	120	42	95	170
	A	0,15	0,23	0,36	0,18	0,28	0,53	0,18	0,42	0,74
Pojemność wodna	l	3,0	3,0	3,0	4,0	4,0	4,0	4,0	4,0	4,0
Poziom mocy akustycznej - Lw	dB(A)	33	40	48	34	40	53	34	48	58
Poziom ciśnienia akustycznego - Lp		24	31	39	25	31	44	25	39	49

CWC Wersja 4-rurowa		600 x 600																	
		040			140			240			260			340			360		
Prędkość		MIN	MED	MAX	MIN	MED	MAX	MIN	MED	MAX	MIN	MED	MAX	MIN	MED	MAX	MIN	MED	MAX
Natężenie przepływu powietrza	m³/h	310	420	610	310	420	520	320	500	710	320	500	710	430	610	880	430	610	880
Moc chłodnicza	kW	1,51	1,96	2,33	1,85	2,36	2,70	1,85	2,65	3,34	2,09	3,06	3,93	2,36	3,02	3,81	2,72	3,53	4,53
Użyteczna moc chłodnicza		1,15	1,55	1,90	1,34	1,71	1,98	1,34	1,98	2,56	1,49	2,24	2,95	1,75	2,29	2,97	1,97	2,62	3,46
Przepływ wody	l/h	260	337	401	318	406	464	318	456	574	359	526	676	406	519	655	468	607	779
Spadek ciśnienia w trybie chłodzenia	kPa	6,0	10,0	13,5	4,6	6,9	8,8	4,6	8,8	13,4	4,0	7,0	10,5	7,2	11,2	17,0	6,0	9,0	14,0
Moc grzewcza	kW	1,96	2,54	3,03	2,43	3,02	3,46	2,43	3,46	4,40	1,98	2,71	3,35	3,10	3,97	4,95	2,46	3,06	3,79
Przepływ wody	l/h	169	219	261	209	260	298	209	298	378	170	233	288	267	341	426	212	263	326
Spadek ciśnienia w trybie grzania	kPa	6,5	10,5	14,5	5,7	8,5	10,8	5,7	10,8	16,6	3,6	6,0	9,0	8,8	13,8	20,5	5,0	7,8	11,0
Wentylator	W	25	32	57	25	32	44	25	44	68	25	44	68	32	57	90	32	57	90
	A	0,11	0,15	0,27	0,11	0,15	0,20	0,11	0,50	0,32	0,11	0,20	0,32	0,15	0,27	0,45	0,15	0,27	0,45
Pojemność wodna Tryb chłodzenia	l	1,0	1,0	1,0	1,4	1,4	1,4	1,4	1,4	1,4	1,7	1,7	1,7	1,4	1,4	1,4	1,7	1,7	1,7
Pojemność wodna Tryb grzania		0,6	0,6	0,6	0,7	0,7	0,7	0,7	0,7	0,7	0,5	0,5	0,5	0,7	0,7	0,7	0,5	0,5	0,5
Poziom mocy akustycznej - Lw	dB(A)	33	40	50	33	40	45	33	45	53	33	45	53	41	49	59	41	49	59
Poziom ciśnienia akustycznego - Lp		24	31	41	24	31	36	24	36	44	24	36	44	32	40	50	32	40	50

Chłodzenie: Temperatura wlotu powietrza: 27°C D.B - 19°C W.B/Temperatur wody 7/12 °C.

Grzanie: Temperatura wlotu powietrza: 20°C - Temperatura wody wlotowej: 50°C; prędkość przepływu wody jak w trybie chłodzenia

Poziomy ciśnienia akustycznego dotyczą powierzchni odbicia w pomieszczeniu o objętości 100 m³ i przy czasie pogłosu 0,5 sekundy.

Dane ogólne – Wersja standardowa

CWC Wersja 4-rurowa		800 x 800														
		440			540			560			640			660		
Prędkość		MIN	MED	MAX	MIN	MED	MAX	MIN	MED	MAX	MIN	MED	MAX	MIN	MED	MAX
Natężenie przepływu powietrza	m³/h	630	820	1140	710	970	1500	710	970	1500	710	1280	1820	710	1280	1820
Moc chłodnicza	kW	4,14	5,03	6,34	4,52	5,66	7,71	4,99	6,33	8,77	4,52	6,93	8,89	4,99	7,84	10,2
Użyteczna moc chłodnicza		2,96	3,65	4,69	3,25	4,15	5,83	3,53	4,55	6,49	3,25	5,18	6,84	3,53	5,73	7,68
Przepływ wody	l/h	712	865	1090	777	974	1326	858	1089	1508	777	1192	1529	858	1348	1754
Spadek ciśnienia w trybie chłodzenia	kPa	8,8	12,5	18,9	10,3	15,4	26,9	9,0	14,0	25,0	10,3	22,1	34,7	9,0	20,0	32,0
Moc grzewcza	kW	5,91	7,19	9,10	6,45	8,10	11,0	5,23	6,42	8,56	6,45	9,98	12,7	5,23	7,74	9,80
Przepływ wody	l/h	508	618	783	555	697	946	450	552	736	555	858	1092	450	666	843
Spadek ciśnienia w trybie grzania	kPa	9,8	14,0	21,4	11,5	17,4	29,9	6,5	9,2	15,3	11,5	25,3	38,8	6,5	13,0	19,5
Wentylator	W	33	48	77	42	63	120	42	63	120	42	95	170	42	95	170
	A	0,15	0,23	0,36	0,18	0,28	0,53	0,18	0,28	0,53	0,18	0,42	0,74	0,18	0,42	0,74
Pojemność wodna Tryb chłodzenia	l	3,0	3,0	3,0	3,0	3,0	3,0	3,6	3,6	3,6	6,0	6,0	6,0	3,6	3,6	3,6
Pojemność wodna Tryb ogrzewania		1,4	1,4	1,4	1,4	1,4	1,4	1,1	1,1	1,1	1,4	1,4	1,4	1,1	1,1	1,1
Poziom mocy akustycznej - Lw	dB(A)	33	40	48	34	40	53	34	40	53	34	48	58	34	48	58
Poziom ciśnienia akustycznego - Lp		24	31	39	25	31	44	25	31	44	25	39	49	25	39	49

Dane ogólne – wersja EC

CWC EC Wersja 2-rurowa		600 x 600									800 x 800					
		120			220			320			420			520		
Prędkość		MIN	MED	MAX	MIN	MED	MAX	MIN	MED	MAX	MIN	MED	MAX	MIN	MED	MAX
Natężenie przepływu powietrza	m³/h	310	380	535	310	445	710	360	610	880	630	870	1165	710	1130	1770
Moc chłodnicza	kW	1,84	2,17	2,75	2,24	3,05	4,33	2,56	3,87	5,02	4,21	5,15	6,33	5,29	7,72	10,75
Użyteczna moc chłodnicza		1,35	1,61	2,09	1,57	2,17	3,18	1,81	2,81	3,74	3,03	3,77	4,72	3,69	5,53	7,94
Przepływ wody	l/h	317	373	473	385	524	744	441	666	864	723	885	1089	909	1328	1848
Spadek ciśnienia w trybie chłodzenia	kPa	4,9	6,6	10,1	4,6	9,4	15,1	5,9	12,4	19,7	10,9	15,6	22,7	9,4	18,5	33,6
Spadek ciśnienia w trybie grzania		4	5,5	8,7	3,6	6,6	13,1	4,7	10,5	17,7	8,7	12,8	19,5	7,2	14,9	28,8
Wentylator	W	5	8	16	5	11	31	7	21	62	10	17	33	10	32	108
Pojemność wodna	l	1,4	1,4	1,4	2,1	2,1	2,1	2,1	2,1	2,1	3,0	3,0	3,0	4,0	4,0	4,0

CWC EC Wersja 4-rurowa		600 x 600									800 x 800					
		140			260			360			440			560		
Prędkość		MIN	MED	MAX	MIN	MED	MAX	MIN	MED	MAX	MIN	MED	MAX	MIN	MED	MAX
Natężenie przepływu powietrza	m³/h	310	380	535	310	445	710	360	610	880	630	870	1165	710	1130	1770
Moc chłodnicza	kW	1,85	2,18	2,77	2,09	2,81	3,93	2,38	3,53	4,53	4,3	5,28	6,51	4,98	7,17	9,87
Użyteczna moc chłodnicza		1,34	1,6	2,08	1,49	2,04	2,95	1,71	2,62	3,46	3,08	3,84	4,83	3,52	5,2	7,4
Przepływ wody	l/h	318	375	476	359	483	676	409	608	779	740	908	1120	856	1233	1697
Spadek ciśnienia w trybie chłodzenia	kPa	4,6	6,2	9,5	3,5	5,7	10,5	4,1	8,4	13,1	9,4	13,6	19,8	8,8	17	30,1
Moc grzewcza	kW	2,43	2,85	3,62	1,98	2,53	3,35	2,2	3,06	3,79	6,14	7,54	9,36	5,22	7,16	9,51
Przepływ wody	l/h	209	245	311	170	217	288	189	263	326	528	649	805	449	616	818
Spadek ciśnienia w trybie grzania	kPa	5,7	7,6	11,7	3,5	5,5	9	4,5	7,5	11	10,5	15,5	22,5	6,5	11	18
Wentylator	W	5	8	16	5	11	31	7	21	62	10	17	33	10	32	108
Pojemność wodna Tryb chłodzenia	l	1,4	1,4	1,4	1,7	1,7	1,7	1,7	1,7	1,7	3,0	3,0	3,0	3,6	3,6	3,6
Pojemność wodna Tryb grzania		0,7	0,7	0,7	0,5	0,5	0,5	0,5	0,5	0,5	1,4	1,4	1,4	1,1	1,1	1,1
Poziom mocy akustycznej - Lw	dB(A)	33	39	47	33	43	54	37	50	60	33	39	48	34	47	57
Poziom ciśnienia akustycznego - Lp		24	30	38	24	34	45	28	41	51	24	30	39	25	38	48

Chłodzenie: Temperatura wlotu powietrza: 27°C D.B - 19°C W.B/Temperatury wody 7/12 °C.

Grzanie: Temperatura wlotu powietrza: 20°C - Temperatura wpływu wody: 50°C; prędkość przepływu wody jak w trybie chłodzenia

Poziomy ciśnienia akustycznego dotyczą powierzchni odbicia w pomieszczeniu 100 m³ i przy czasie pogłosu 0,5 sekundy.

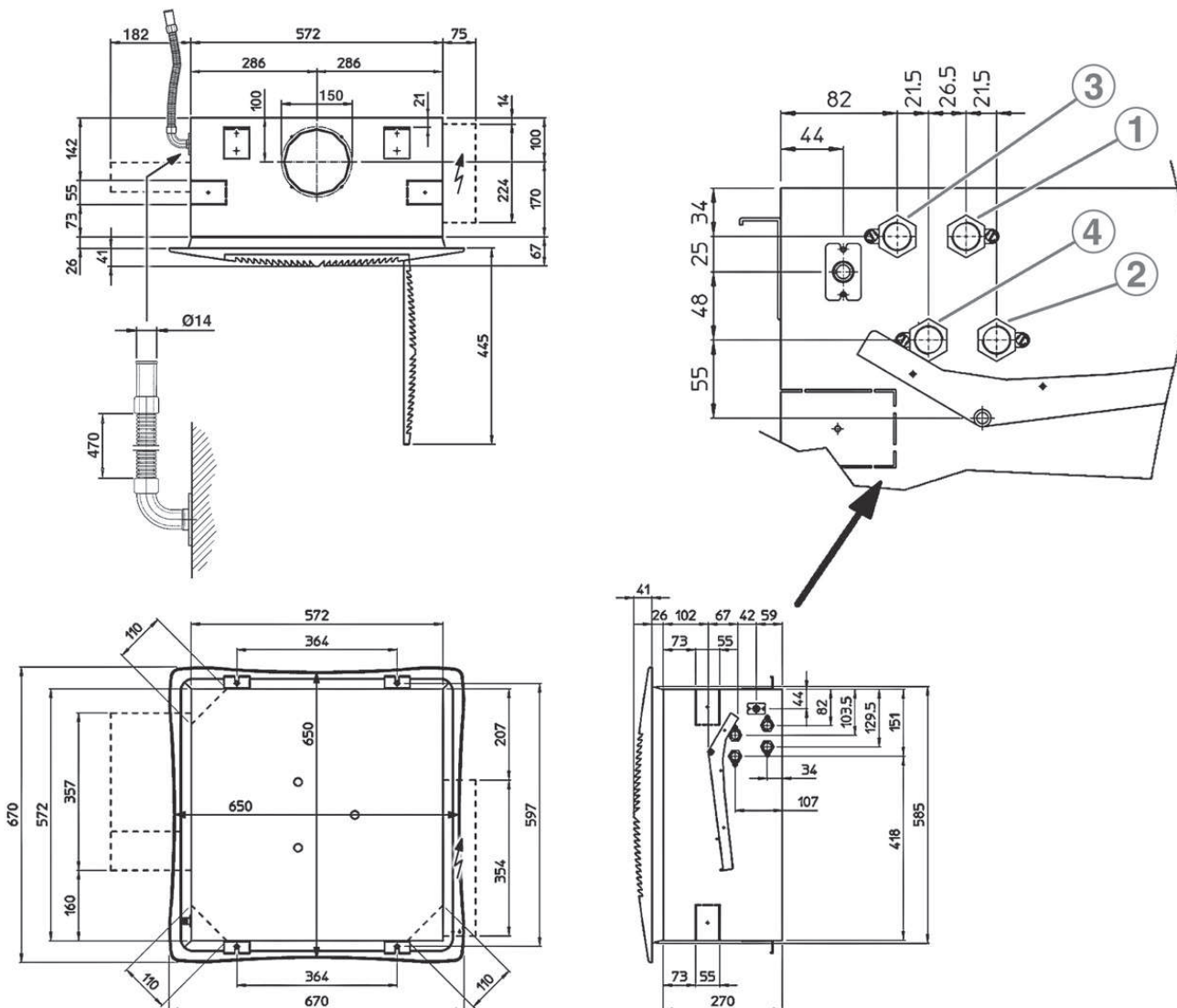
Check ongoing validity of certificate :
eurovent-certification.com
certiflash.com



Wymiary

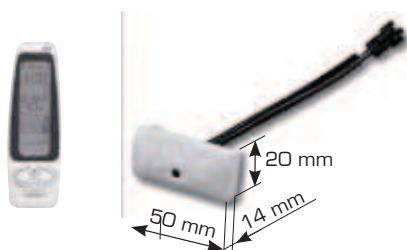
CWC 020 - 040 - 120 - 140 - 220 - 240 - 260 - 320 - 340 - 360

Wersja 600 x 600



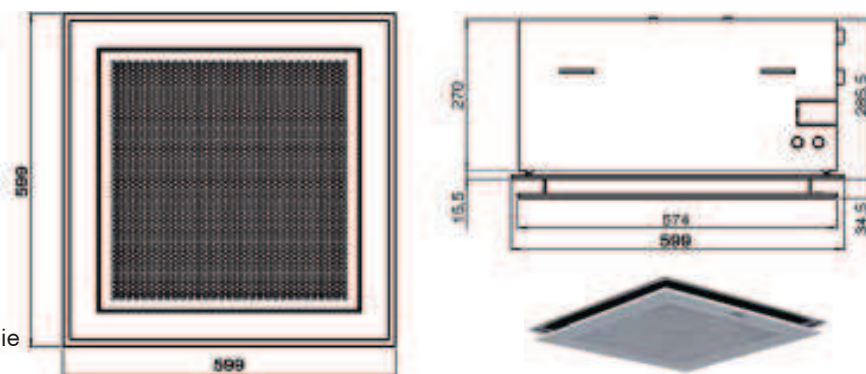
Urządzenia 2 rurowe		Urządzenia 4 rurowe	
3	Wlot, grzanie/chłodzenie 1/2"	1	Grzanie 1/2"
4	Wylot, grzanie/chłodzenie 1/2"	2	Grzanie 1/2"
		3	Chłodzenie 1/2"
		4	Chłodzenie 1/2"

Metalowy dyfuzor



Konieczny odbiornik podczerwieni

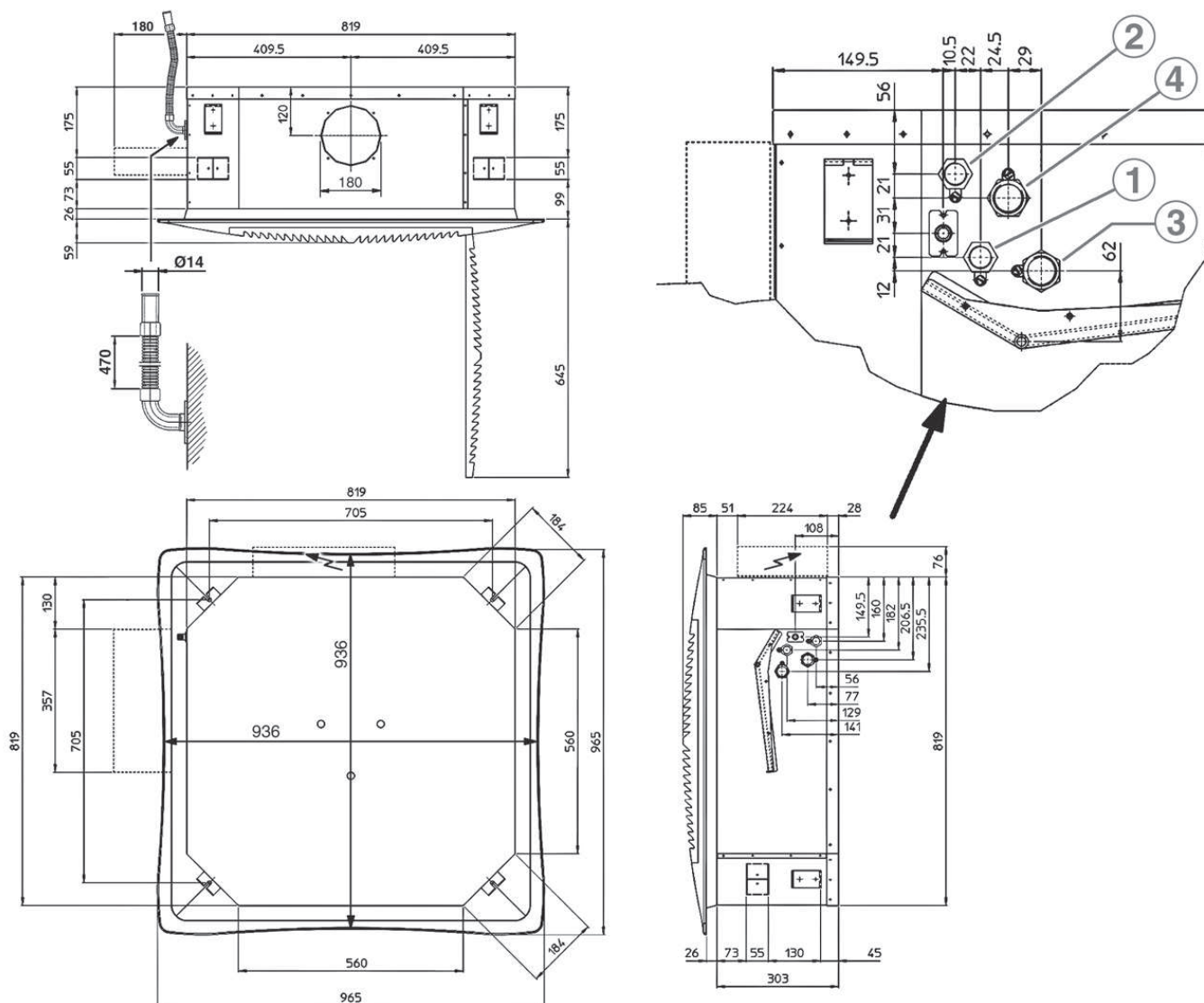
Z metalowym dyfuzorem + zdalne sterowanie podczerwienią



Wymiary

CWC 420 - 440 - 520 - 540 - 560 - 620 - 640 - 660

Wersja 800 x 800



Urządzenia 2 rurowe		Urządzenia 4 rurowe	
3	Wlot, grzanie/chłodzenie 3/4"	1	Wlot, grzanie 1/2"
4	Wylot, grzanie/chłodzenie 3/4"	2	Wylot, grzanie 1/2"
		3	Wlot, chłodzenie 3/4"
		4	Wylot, chłodzenie 3/4"