

0,8 → 5,1 kW

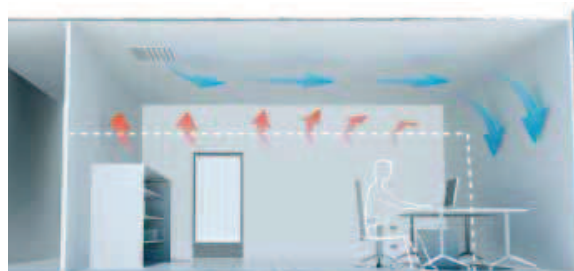
182 → 750 m³/h

Główne zastosowania

- Nieduże obiekty komercyjne
- Biura, hotele, szkoły
- Szpitale

Dlaczego wybrać właśnie to urządzenie?

- Optymalny komfort użytkownika
- Niski poziom hałasu
- Doskonała integracja z architekturą
- Wentylator EC zapewnia niskie zużycie energii: oszczędność nawet do 80% rocznych wydatków



Opis ogólny

- Klimakonwektory kasetonowe z systemem obustronnie ssących wentylatorów odśrodkowych w celu uzyskania najlepszego komfortu, dzięki dyfuzorowi Coandair
- Wersja **SE** (wersja niska, 301 mm) stosowana w instalacjach sufitowych o ograniczonej przestrzeni (wymagana instalacja pompy skroplin)
- Wersja **HE** (wersja wysoka, 366 mm) stosowana, gdy przestrzeń sufitowa umożliwia grawitacyjny odpływ skroplin
- Dostępne w konfiguracji 2 rurowej (3 wielkości z wymiennikami 4 rzędownymi) oraz w konfiguracji 4 rurowej (3 wielkości z 3 rzędami chłodzenia i 1 rzędem grzania), przyłącza boczne lewe i prawe
- Konfiguracja standardowa 4 rzędowny wymiennik dla systemu 2 rurowego oraz 3+1 rzędowny dla systemu 4 rurowego z dyfuzorem powietrza
- **Przykład kodyfikacji:** CD 06 2P 4 HE SX (Coandair wielkość 06 - system 2 rurowy - 4 rzędowny wymiennik - Wersja wysoka - Przyłącze wody z lewej strony)

Główne elementy

- Wentylacja testowana fabrycznie, jeden lub dwa podwójne wentylatory promieniowe zasysające, w zależności od rozmiaru urządzenia 5 dostępnych prędkości, 3 podłączone do bloku zaciskowego
- Filtr G3: grubość: 15 mm, klasa ogniotrwałości M
- Wymiennik ciepła z aluminiowymi lamelami, mechanicznie połączonymi z rurami miedzianymi o średnicy 3/8"
- Dostępne są wymienniki 3 lub 4 rzędowne dla systemów 2 rurowych oraz 3 + 1 rzędowne dla systemu 4 rurowego
- Standardowa taca ociekowa odpływu skroplin (wymennik i zawory)
- Dyfuzor powietrza: dwukierunkowy, w kolorze białym, z ocynkowanej blachy stalowej 10/10 mm

Dostępne akcesoria - konfiguracje

- Filtr G2
- Króćce świeżego powietrza (wymiar zewnętrzny od 99 do 124 mm)
- Regulatory stałego przepływu świeżego powietrza (50 i 200 Pa)
- Pompa skroplin
- Nagrzewnice elektryczne (od 800 do 1500 W)
- Zawory regulacyjne 2 lub 3 drogowe, 230V WŁ/WYŁ, 24V WŁ/WYŁ, 24V 3 punkty, 24 V 0-10V
- Zdalne sterowniki
- Wentylatory EC zapewniające niskie zużycie energii

Dane ogólne

COANDAIR CD	Prędkość		06-3	06-4	09-3	09-4	12-3	12-4
Moc chłodnicza ⁽¹⁾								
Użyteczna moc chłodnicza	2	kW	1,17	1,26	1,35	1,48	1,65	1,79
	3		1,43	1,48	1,83	2,05	2,22	2,44
	4		1,96	1,83	2,35	2,66	3,07	3,44
Całkowita moc chłodnicza	2	kW	1,56	1,76	1,85	2,08	2,30	2,54
	3		1,88	2,04	2,47	2,83	3,05	3,43
	4		2,50	2,48	3,10	3,61	4,13	4,75
Przepływ wody - Chłodzenie	2	l/h	268	306	318	357	395	436
	3		324	349	424	486	524	589
	4		430	427	532	621	710	816
Spadek ciśnienia wody – chłodzenie	2	kPa	2,40	10,7	4,16	6,30	7,70	11,3
	3		9,01	13,6	7,03	11,0	11,2	19,5
	4		15,1	19,6	10,7	17,2	22,4	35,1
Moc grzewcza								
Moc grzewcza – wersja 2 rurowa ⁽²⁾	2	kW	NA	1,83	NA	2,14	NA	2,56
	3		NA	2,14	NA	2,95	NA	3,53
	4		NA	2,64	NA	3,85	NA	4,95
Przepływ wody - wersja 2 rurowa	2	l/h	NA	159	NA	185	NA	222
	3		NA	185	NA	256	NA	305
	4		NA	229	NA	333	NA	429
Spadek ciśnienia wody - wersja 2 rurowa	2	kPa	NA	2,76	NA	1,63	NA	2,83
	3		NA	3,69	NA	2,94	NA	5,05
	4		NA	5,39	NA	4,75	NA	9,37
Moc grzewcza – wersja 4 rurowa ⁽³⁾	2	kW	1,30	NA	1,61	NA	2,00	NA
	3		1,54	NA	2,08	NA	2,55	NA
	4		2,01	NA	2,56	NA	3,34	NA
Przepływ wody - wersja 4 rurowa	2	l/h	113	NA	141	NA	175	NA
	3		134	NA	182	NA	223	NA
	4		176	NA	223	NA	292	NA
Spadek ciśnienia wody - wersja 4 rurowa	2	kPa	1,45	NA	4,89	NA	9,17	NA
	3		3,26	NA	7,73	NA	14,3	NA
	4		5,31	NA	11,2	NA	23,1	NA
Dane elektryczne (230V/1 faza/50Hz)								
Pobór mocy wentylatora	2	W	43	43	37	37	37	37
	3		44	44	42	42	43	43
	4		44	44	52	52	53	53
Dane akustyczne								
Moc akustyczna	2	dB(A)	42	42	39	39	34	34
	3		46	46	45	45	38	38
	4		51	51	50	50	48	48

NA=Nie dotyczy

Dane dotyczą prędkości maksymalnej

(1) Chłodzenie: temperatura wody wlotowej: 7°C; temperatura wody wylotowej: 12°C; temperatura powietrza wlotowego: 27°C D.B - 19°C W.B

(2) Ogrzewanie: temperatura wody wlotowej: 50°C; prędkość przepływu wody jak w trybie chłodzenia; temperatura powietrza wlotowego: 20°C

(3) Ogrzewanie: temperatura wody wlotowej: 70°C; temperatura wody wylotowej: 60°C; temperatura powietrza wlotowego: 20°C

Dane ogólne

COANDAIR EC	VoltS		06-3	06-4	09-3	09-4	12-3	12-4
Moc chłodnicza ⁽¹⁾								
Użyteczna moc chłodnicza	2	kW	0,54	0,59	1,00	1,00	1,07	1,52
	4		1,06	1,18	1,96	2,01	2,12	2,34
	6		1,57	1,80	2,35	2,44	3,25	3,54
Całkowita moc chłodnicza	2	kW	0,76	0,83	1,40	1,55	1,50	1,63
	4		1,43	1,66	2,62	3,02	2,93	3,29
	6		2,05	2,45	3,10	3,61	4,23	4,87
Przepływ wody - Chłodzenie	2	l/h	130	144	241	266	260	280
	4		245	285	450	519	503	565
	6		352	421	532	621	727	837
Spadek ciśnienia wody – chłodzenie	2	kPa	1,7	2,7	2,5	3,7	3,6	5
	4		5,5	9,4	7,9	12,4	11,9	18
	6		10,5	19,1	10,7	17,2	23,3	36,8
Moc grzewcza								
Moc grzewcza – wersja 2 rurowa ⁽²⁾	2	kW	NA	0,84	NA	1,57	NA	1,62
	4		NA	1,72	NA	3,17	NA	3,37
	6		NA	2,60	NA	3,85	NA	5,09
Spadek ciśnienia wody - wersja 2 rurowa	2	kPa	NA	0,7	NA	0,9	NA	1,2
	4		NA	2,5	NA	3,3	NA	4,6
	6		NA	5,3	NA	4,8	NA	9,8
Moc grzewcza – wersja 4 rurowa ⁽³⁾	2	kW	0,69	NA	1,3	NA	1,4	NA
	4		1,2	NA	2,2	NA	2,47	NA
	6		1,7	NA	2,56	NA	3,41	NA
Przepływ wody	2	l/h	60	73	111	136	123	140
	4		105	148	192	274	216	292
	6		145	224	223	333	298	441
Spadek ciśnienia wody - wersja 4 rurowa	2	kPa	0,8	NA	3,2	NA	4,8	NA
	4		2,1	NA	8,5	NA	13,4	NA
	6		3,7	NA	11,2	NA	24	NA
Dane elektryczne (230V/1 faza/50Hz)								
Pobór mocy wentylatora	2	W	2	2	2	2	5	5
	4		8	8	8	8	18	18
	6		30	30	30	30	50	50
Dane akustyczne								
Moc akustyczna	2	dB(A)	42	42	39	39	34	34
	4		46	46	45	45	38	38
	6		51	51	50	50	48	48

NA= Nie dotyczy

Dane dotyczą prędkości maksymalnej

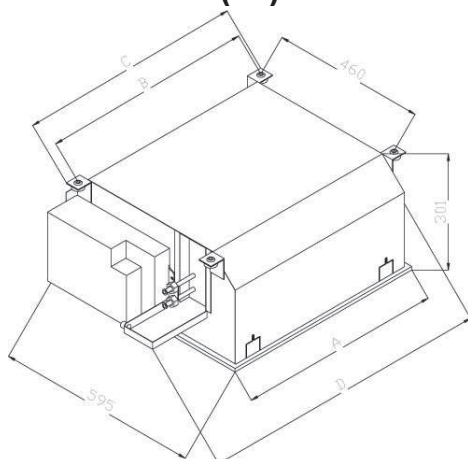
(1) Chłodzenie: temperatura wody wlotowej: 7°C; temperatura wody wylotowej: 12°C; temperatura powietrza wlotowego: 27°C D.B - 19°C W.B

(2) Ogrzewanie: temperatura wody wlotowej: 50°C; prędkość przepływu wody jak w trybie chłodzenia; temperatura powietrza wlotowego: 20°C

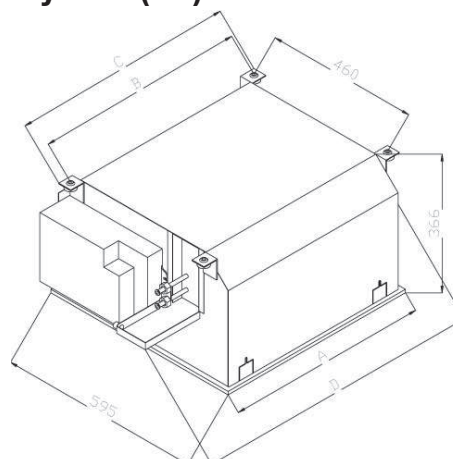
(3) Ogrzewanie: temperatura wody wlotowej: 70°C; temperatura wody wylotowej: 60°C; temperatura powietrza wlotowego: 20°C

Wymiary i waga

Standardowa (SE)

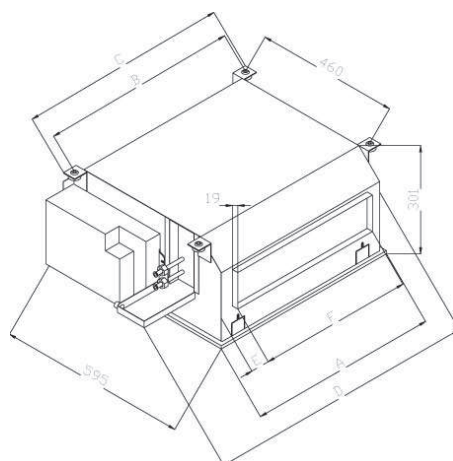


Wysoka (HE)



COANDAIR		06	09	12
Standardowa (SE)				
A	mm	595	895	1195
B		616	916	1216
C		655	955	1255
D		779	1079	1379
Ciężar	kg	25	36	47
Podwyższona (HE)				
A	mm	595	895	1195
B		616	916	1216
C		655	955	1255
D		779	1079	1379
Ciężar	kg	26	37	48

Urządzenie w wersji kanałowej



COANDAIR		06	09	12
- Wymiary -				
A	mm	595	895	1195
B		616	916	1216
C		655	955	1255
D		779	1079	1379
E		40	95	125
F		485	675	915
Ciężar	kg	25	36	47