

Wentylatory osiowe



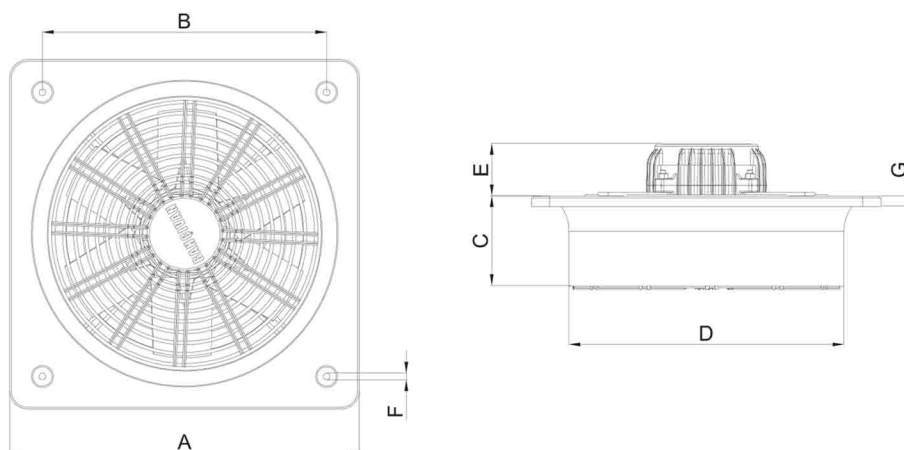
B6PAM / B6PAT

OPIS

Wywiewne wentylatory osiowo ścienne serii B6PAM (jednofazowe) oraz B6PAT (trójfazowe) to wysokowydajne urządzenia z przepływem powietrza nawet do 7200 m³/h. Cechują się 6-ścią łopatkowym wirnikiem wykonanym z wysokojakościowego tworzywa sztucznego. Wentylatory przeznaczone do montażu w wszelkiego rodzajach ścianach i przegrodach budowlanych.

Obudowa wentylatora wykonana z ocynkowanej blachy stalowej malowanej proszkowo na kolor czarny, natomiast wirniki wykonane zostały z wysokiej jakości tworzywa sztucznego. Możliwość regulacji prędkości przy pomocy opcjonalnego regulatora. Wentylatory B6PAM oraz B6PAT doskonale nadają się do zastosowań w pomieszczeniach komercyjnych i przemysłowych. Zalecane są w szczególności w obiektach wielkokubaturowych takich jak: hale, magazyny, fabryki.

WYMIARY



MODEL	A	B	C	D	E	F	G
B6PAM 250 / B6PAT 250	333	275	80	261	80	8.25	10
B6PAM 300 / B6PAT 300	412	336	80	307	80	8.25	10
B6PAM 350 / B6PAT 350	465	390	90	365	80	8.25	10
B6PAM 400 / B6PAT 400	500	420	100	403	80	8.25	10
B6PAM 450 / B6PAT 450	560	480	105	462	80	8.25	10
B6PAM 500 / B6PAT 500	630	561	110	513	90	8.25	10

wymiary podane w [mm]

DANE TECHNICZNE

MODEL	Q _{max} [m ³ /h]	P _{max} [W]	U [V]	I _{max} [A]	RPM _{max} [1/min]	L _{pA} [dB(A)]	m [kg]
B6PAM 250 / B6PAT 250	1500	190	230	1,1	1475	60	7.3
B6PAM 300 / B6PAT 300	2390	210	230	1,1	1445	60	8.5
B6PAM 350 / B6PAT 350	4080	170	230	1,3	1400	63	9.9
B6PAM 400 / B6PAT 400	5200	310	230	1,4	1350	65	10.4
B6PAM 450 / B6PAT 450	6100	360	230	1,6	1240	63	11.4
B6PAM 500 / B6PAT 500	7200	440	230	2	1130	68	13.6

CHARAKTERYSTYKI

