

Wentylatory kanałowe



BDTX

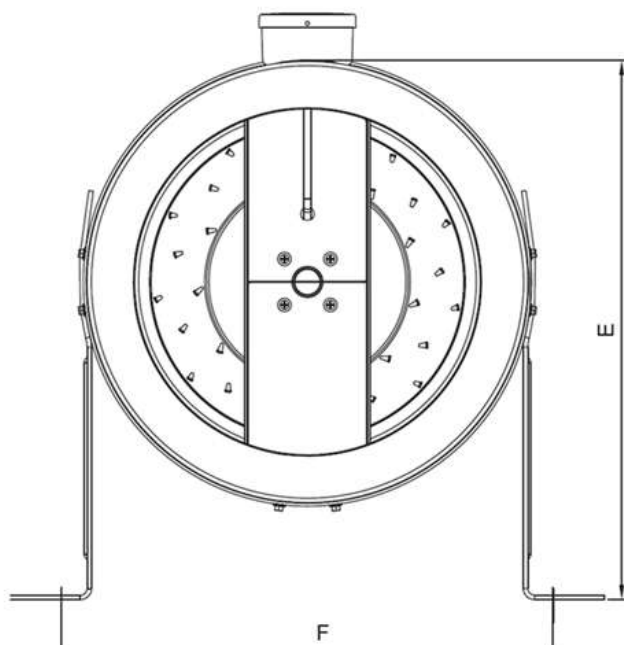
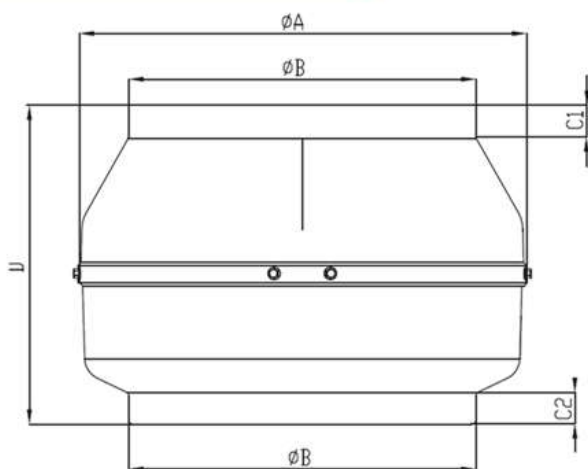
OPIS

Wentylatory kanałowe z grupy BDTX charakteryzują się cichą pracą przy zachowaniu wysokiej sprawności. Obie strony wentylatorów BDTX przystosowane są do montażu bezpośrednio w kanale wentylacyjnym, dzięki czemu ich instalacja jest łatwa i prosta. Wentylatory przeznaczone do transportu powietrza o temperaturze nieprzekraczającej 40°C.

Wentylatory z tej grupy mogą być z powodzeniem stosowane zarówno do użytku domowego, jak i przemysłowego, w miejscach takich jak np.: fabryki, szpitale, restauracje, biura, bloki mieszkalne, kuchnie czy łazienki.

Obudowa wentylatorów wykonana z blachy stalowej malowanej proszkowo. Wirniki wykonane z blachy ocynkowanej. Skrzynka przyłączeniowa o klasie ochrony silnika IP 55. Prędkość silników wentylatorów BDTX można regulować za pomocą regulatorów obrotów typu BSC.

WYMIARY



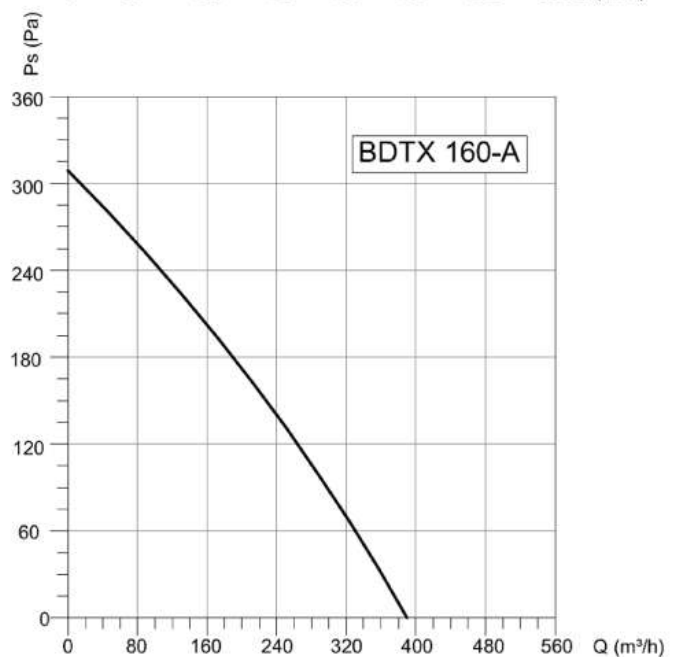
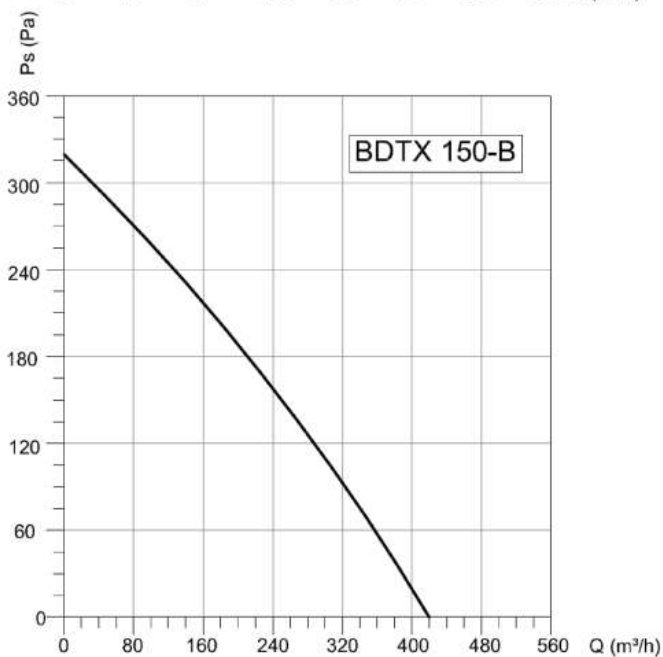
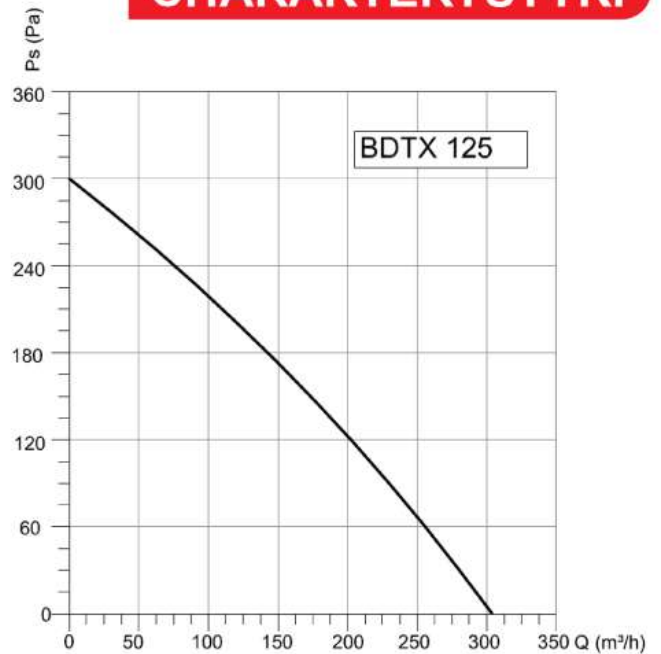
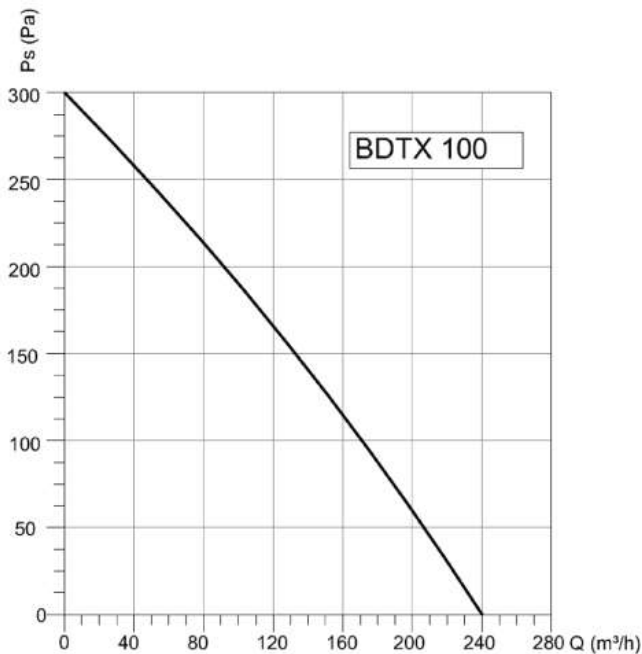
MODEL	A	B	C1	C2	D	E	F
BDTX 100	245	97	22	22	197	273	268
BDTX 125	245	122	20	20	188	273	268
BDTX 150B	272	147	23	25	192	286	295
BDTX 160A	272	157	23	25	192	286	295
BDTX 200A	330	196	30	28	230	380	352
BDTX 200B	330	196	30	28	230	380	352
BDTX 250A	330	247	30	28	227	380	352
BDTX 250B	330	247	30	28	227	380	352
BDTX 315A	400	313	30	30	285	415	422
BDTX 315B	400	313	30	30	285	415	422
BDTX 355	400	352	30	30	378	415	422

wymiary podane w [mm]

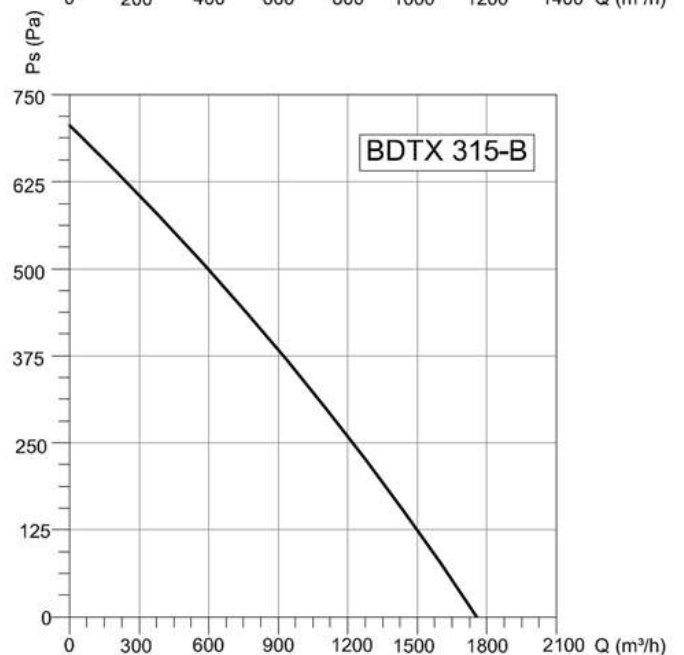
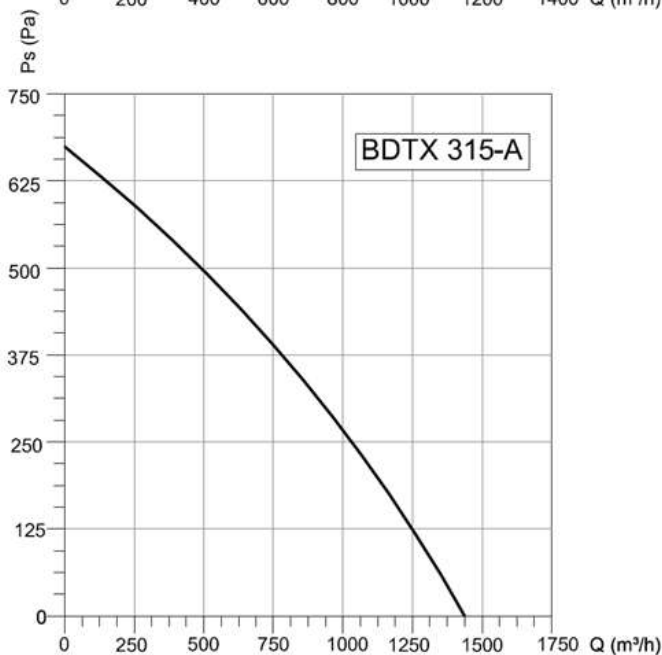
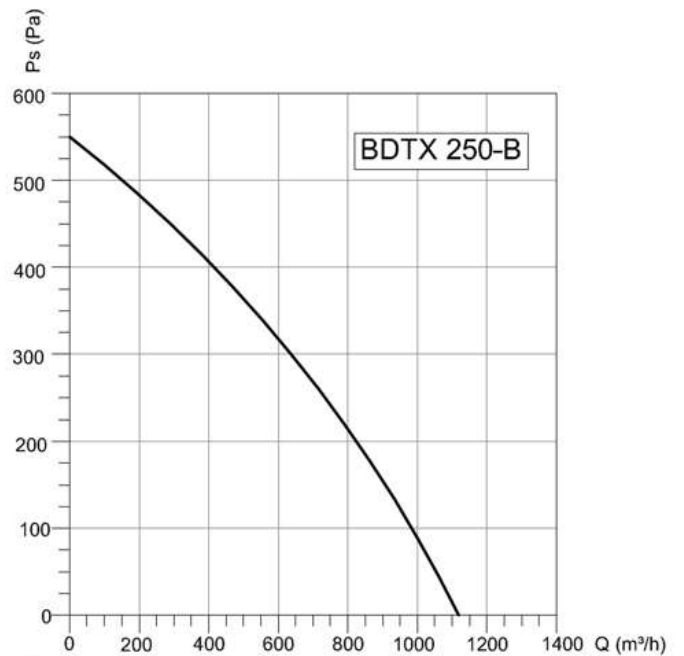
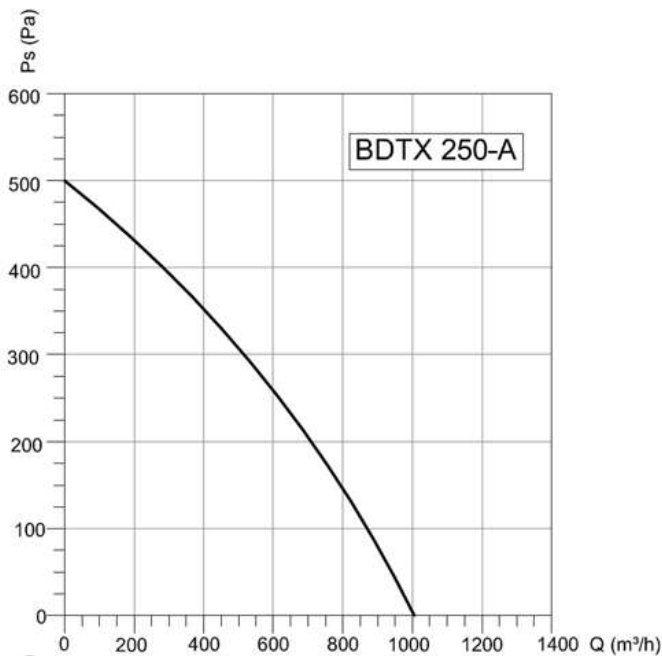
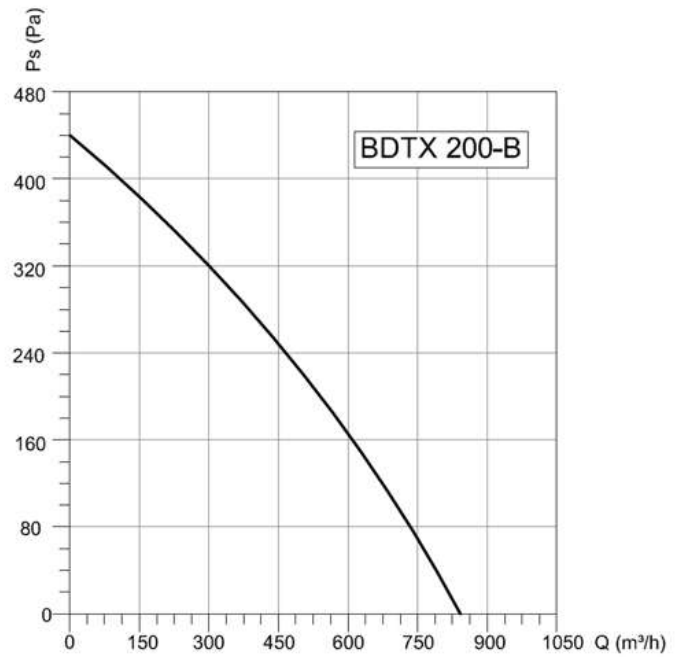
DANE TECHNICZNE

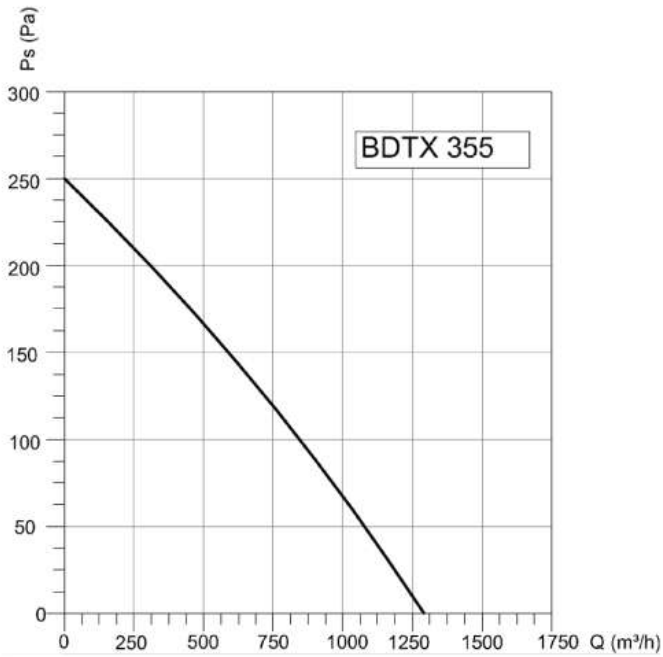
MODEL	Q_{\max} [m ³ /h]	P_{\max} [W]	U [V]	I_{\max} [A]	RPM _{max} [1/min]	L_{pA} [dB(A)]	m [kg]
BDTX 100	240	80	230	0,30	2610	50	2,6
BDTX 125	315	80	230	0,36	2325	55	2,7
BDTX 150-B	420	85	230	0,38	2425	55	3,2
BDTX 160-A	390	90	230	0,40	2385	55	3,0
BDTX 200-A	735	95	230	0,43	2280	55	4,4
BDTX 200-B	870	122	230	0,55	2550	56	4,8
BDTX 250-A	1010	124	230	0,56	2500	57	4,9
BDTX 250-B	1150	145	230	0,63	2635	58	5,3
BDTX 315-A	1450	190	230	0,90	2560	65	6,8
BDTX 315-B	1750	210	230	1,10	2660	65	6,9
BDTX 355	1300	123	230	0,63	1420	66	9,0

CHARAKTERYSTYKI



Wentylatory kanałowe





AKCESORIA



Regulator obrotów
BSC

SPOSÓB MONTAŻU

