

# Wentylatory łazienkowe



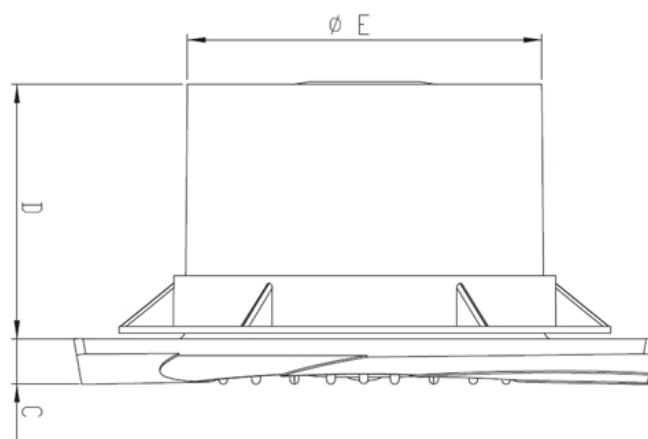
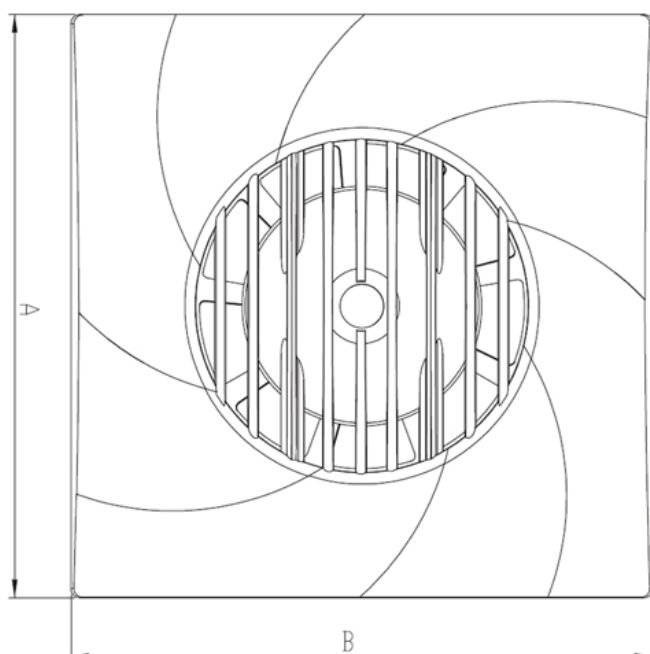
## EF

### OPIS

Estetyczne wentylatory łazienkowe serii EF wyposażone są w specjalny panel maskujący, gwarantujący trwałe mocowanie urządzenia. Wentylatory cechują się cichą pracą. Dzięki solidnemu wykonaniu z tworzywa sztucznego ABS, są odporne na korozję.

Produkowane w trzech różnych rozmiarach - 100, 120 oraz 150 mm. Idealnie nadają się do zastosowań dla domów, mieszkań oraz biur w pomieszczeniach takich jak: łazienki, kuchnie, sale konferencyjne, biura, pomieszczenia gospodarcze, czy inne pomieszczenia za-wilgocone.

### WYMIARY



| MODEL   | A   | B   | C   | D   | E   |
|---------|-----|-----|-----|-----|-----|
| EF 1009 | 303 | 176 | 115 | 97  | 100 |
| EF 1219 | 258 | 176 | 115 | 123 | 100 |
| EF 1530 | 320 | 200 | 127 | 147 | 112 |

## DANE TECHNICZNE

| MODEL   | $Q_{\max}$<br>[m <sup>3</sup> /h] | $P_{\max}$<br>[W] | U<br>[V] | $I_{\max}$<br>[A] | $RPM_{\max}$<br>[1/min] | $L_{pA}$<br>[dB(A)] | m<br>[kg] |
|---------|-----------------------------------|-------------------|----------|-------------------|-------------------------|---------------------|-----------|
| EF 1009 | 90                                | 14                | 230      | 0,1               | 2600                    | 47                  | 0,50      |
| EF 1219 | 190                               | 17                | 230      | 0,1               | 2300                    | 45                  | 0,55      |
| EF 1530 | 300                               | 25                | 230      | 0,1               | 2150                    | 48                  | 0,71      |

## CHARAKTERYSTYKI

