

## CZERPNIĄ-WYRZUTNIA ŚCIENNA CHROMONIKŁOWA Z OKAPNIKIEM NR-CWSC

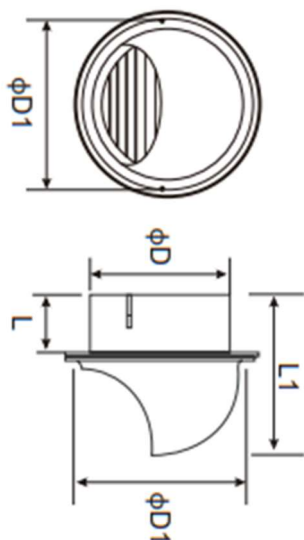
### Opis



Kratka zewnętrzna NR-CWSC może służyć jako czerpnia lub wyrzutnia powietrza w systemach wentylacji grawitacyjnej i mechanicznej. Posiada półkolistą osłonę zabezpieczającą przed deszczem i podmuchami wiatru. Dodatkowo od wewnątrz zabezpieczona jest przeciw owadom i innym szkodnikom siatką oczkach 2x2mm.

Materiał wykonania: stal nierdzewna polerowana

### Wymiary



ØD [mm]	ØD1 [mm]	L [mm]	L1 [mm]
<b>100</b>	150	51	120
<b>125</b>	187	54	139
<b>160</b>	208	63	158
<b>200</b>	268	73	208
<b>250</b>	330	84	296