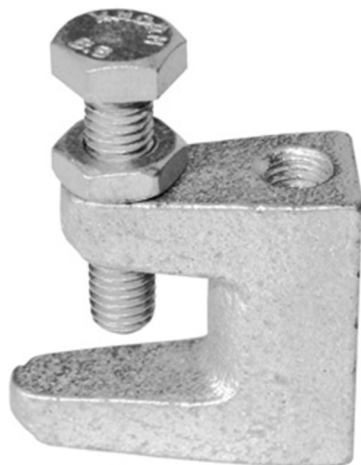


## KLAMRA ZACISKOWA DO PRĘTÓW - NR-TKN

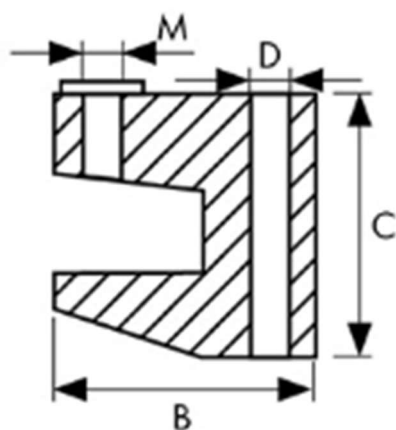
### Opis



Klamra zaciskowa NR-TKN służy do mocowania prętów gwintowanych do konstrukcji i dźwigarów za pomocą śruby dociskowej. Dzięki zastosowaniu klamry NR-TKN w łatwy sposób można wykonać podwieszenia instalacyjne wentylacyjne, grzewcze, wodne i kanalizacyjne bez uszkodzenia konstrukcji

Materiał wykonania: Stal galwanizowana

### Wymiary



typ	B [mm]	C [mm]	D [mm]	M [mm]
M8	38	35	M8	10
M10	45	42	M10	10